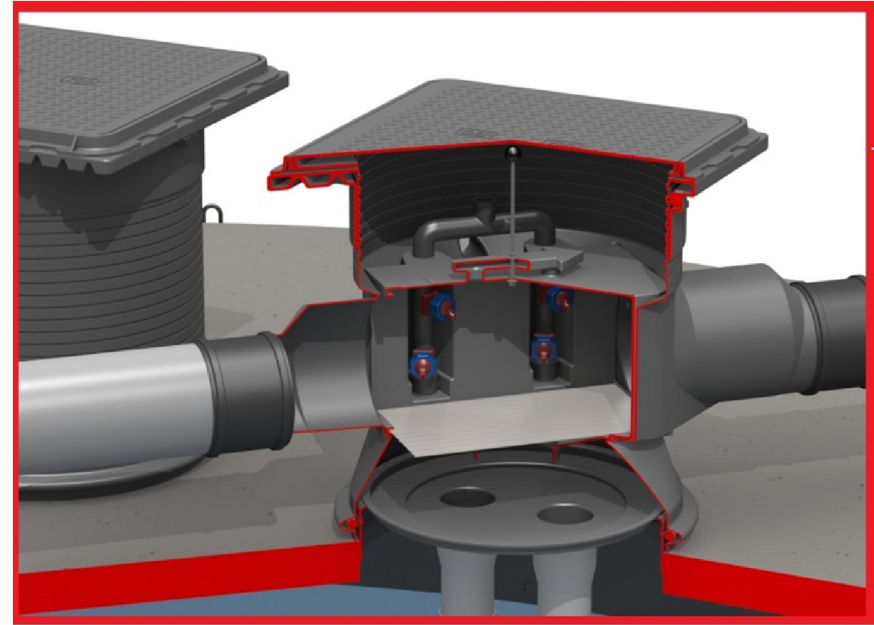


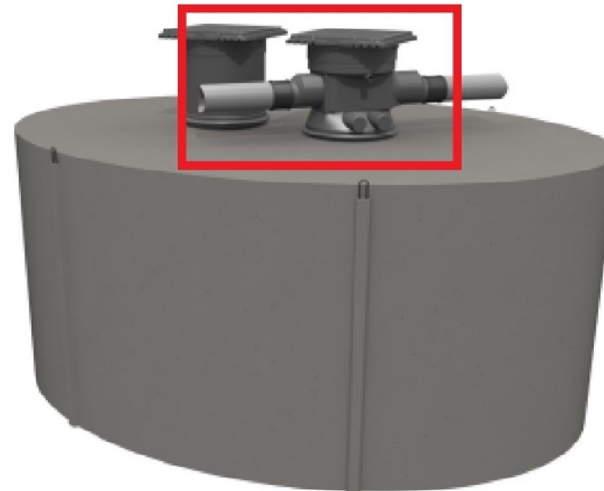
Bedrijfsgebouw AGIO



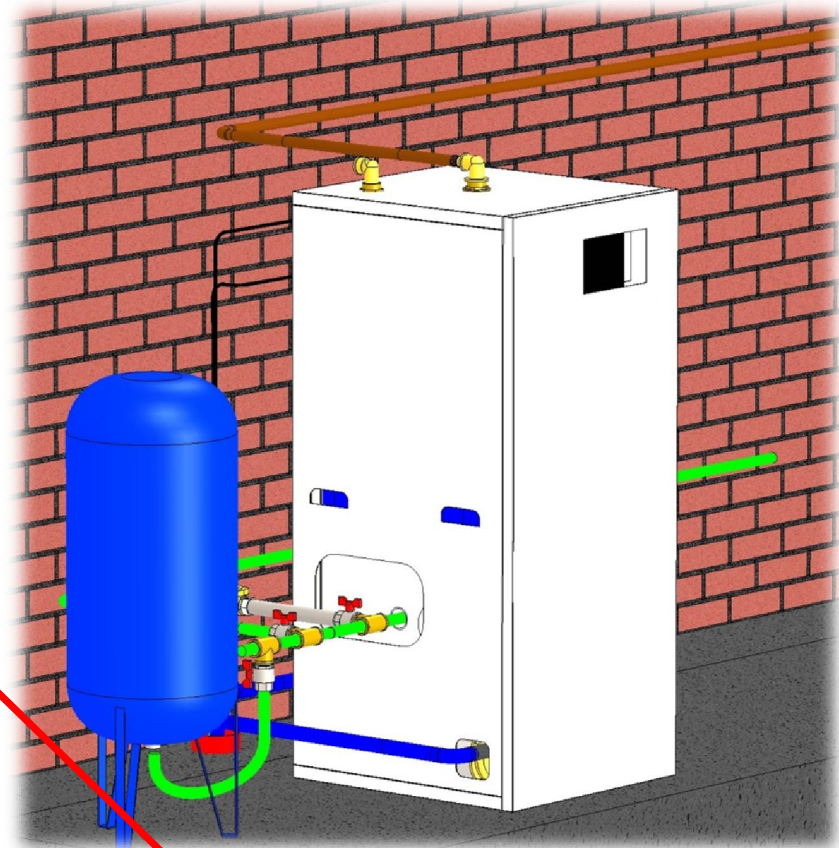
Een bedrijfsgebouw is uitgerust met een regenwatersysteem. Het regenwater komt van een dak van ca. 1.500 m² oppervlak. Dit water wordt gefilterd en opgeslagen in een put van 20.000 liter. Dit gefilterde regenwater wordt gebruikt voor toiletspoeling.



Detail

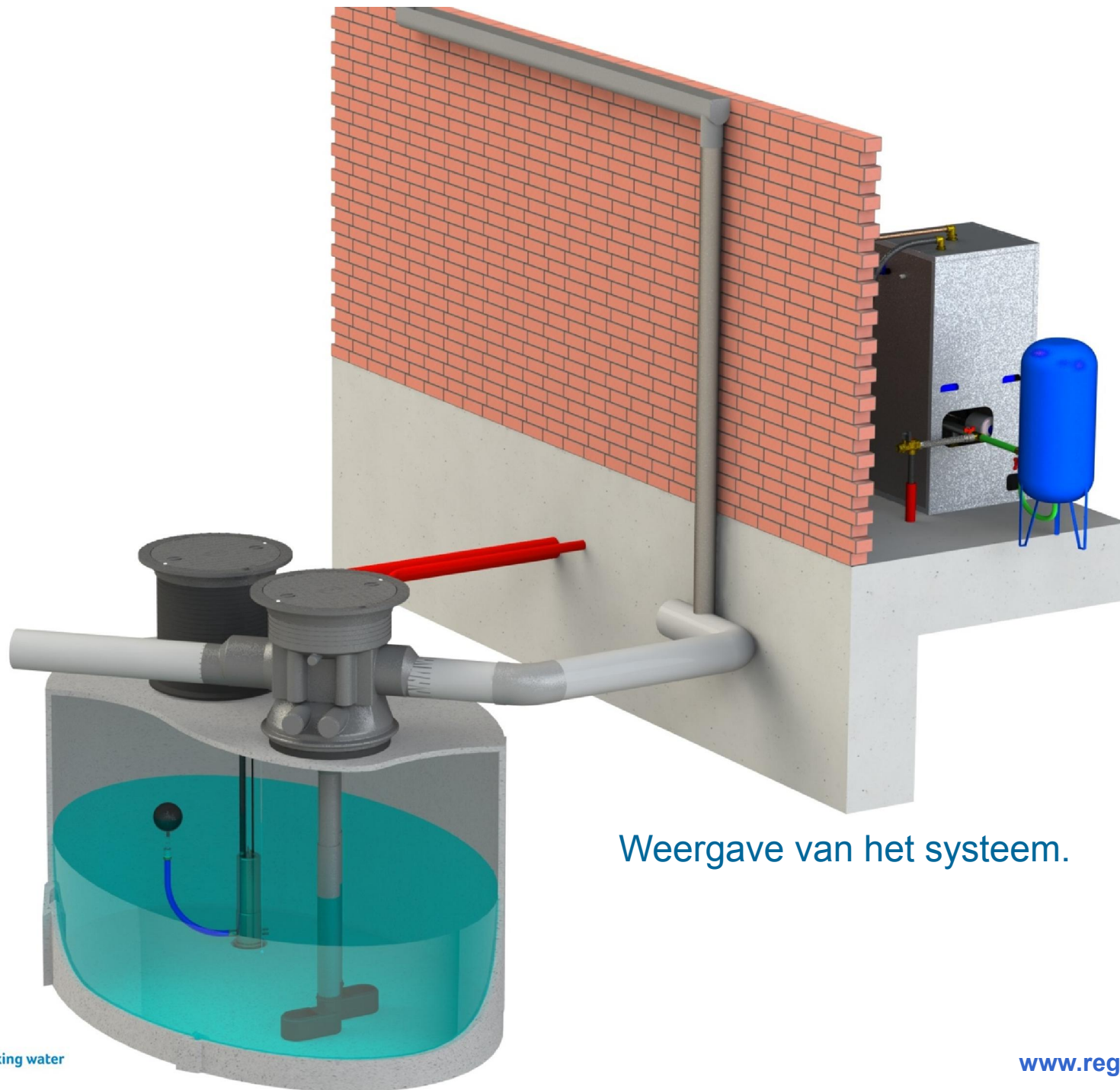


Het regenwaterfilter is een Trident 1.650 filter met een uitneembare filterbox voor eenvoudige inspectie. Reiniging gebeurt automatisch middels filtersproeiers.

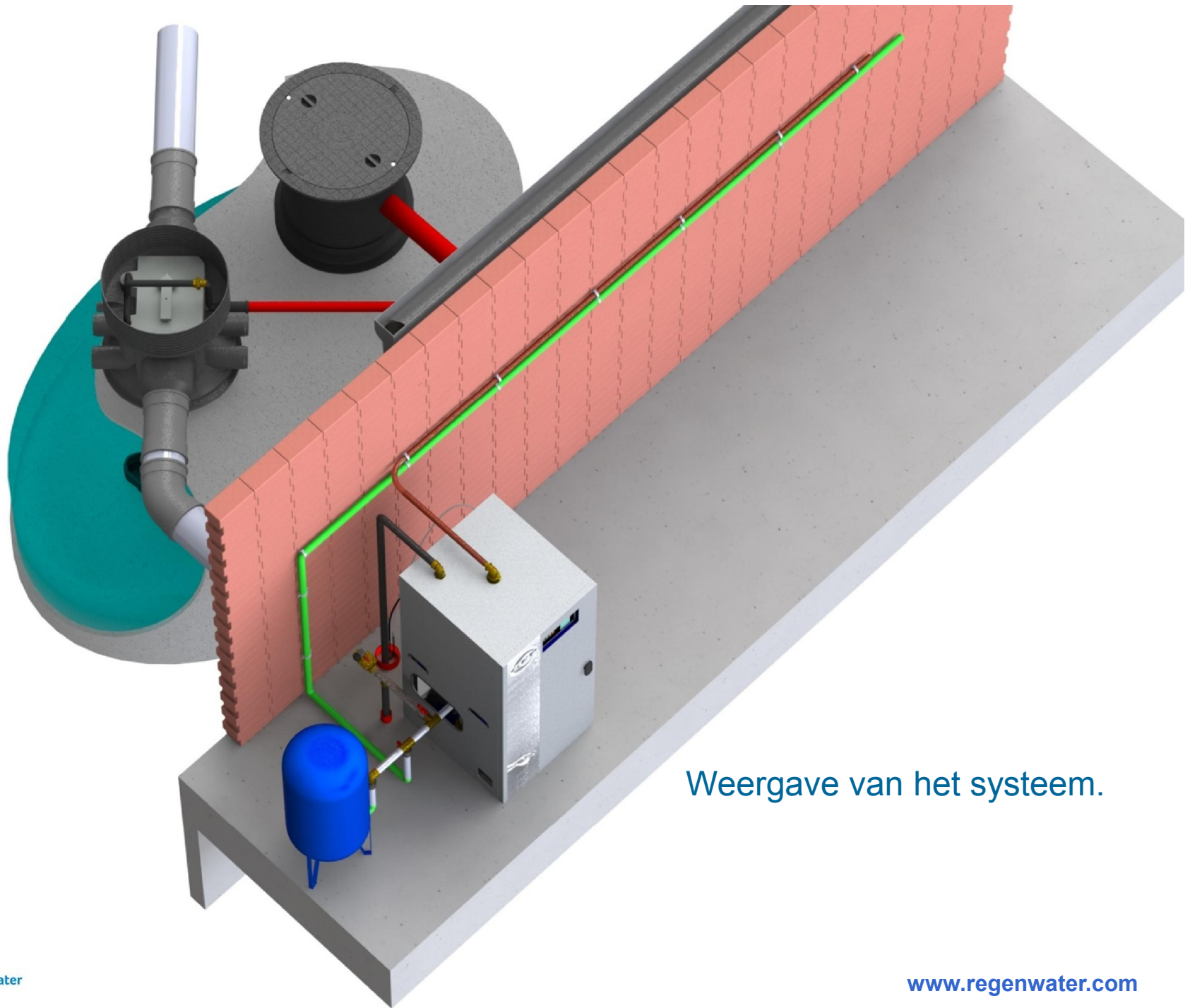


Het pompsysteem dat het watersysteem op druk houdt is dubbel uitgevoerd en prefab voorgemonteerd in een stalen kast. Deze voorziet tevens in de besturing van het gehele systeem, inclusief de automatische sproeiers in het regenwaterfilter.





Weergave van het systeem.



Weergave van het systeem.